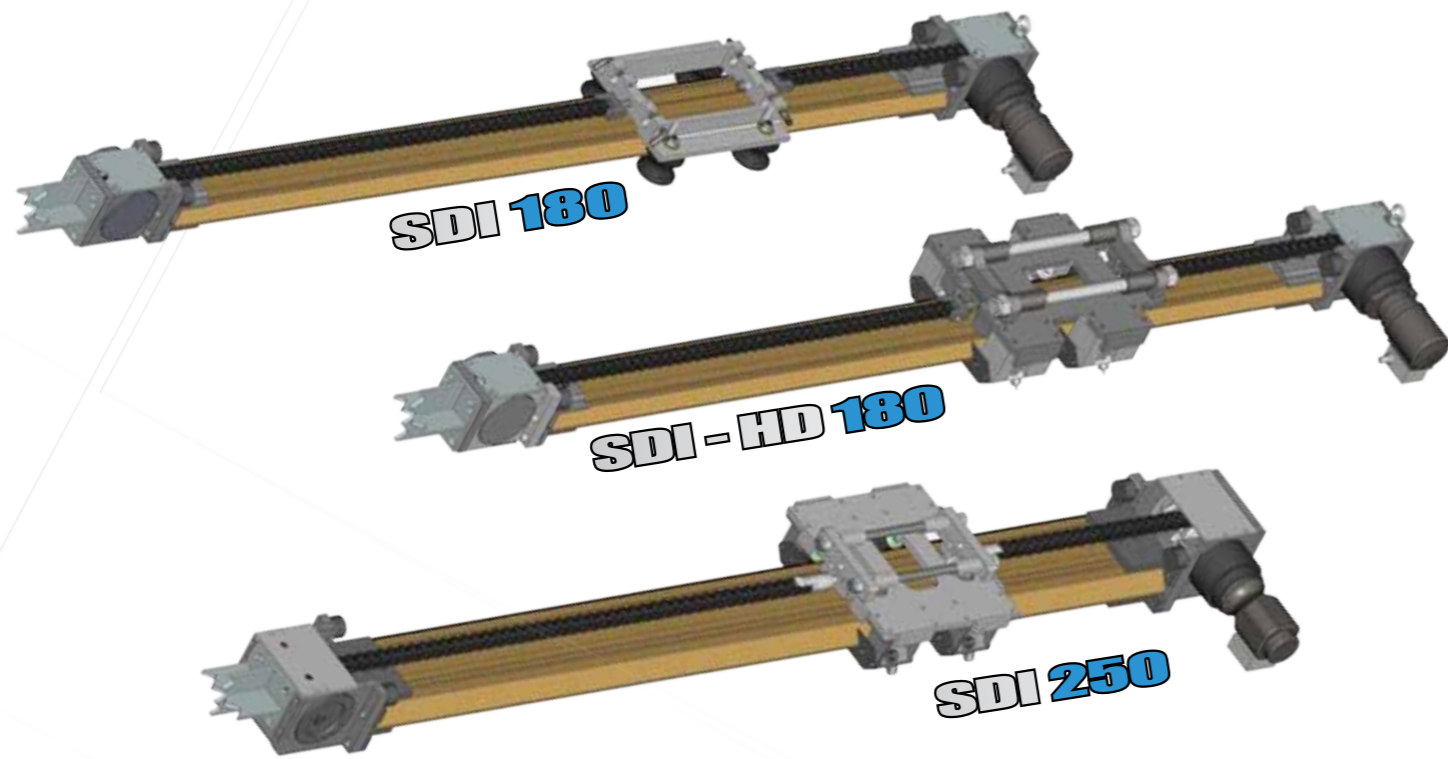


# SPEEDY DRILL

# IDRAULICA HYDRAULIC



TECHNICAL CHARACTERISTICS



## SDI 180

MODELLO MODEL	Corsa mm. Stroke mm.	Tiro kg Pull back kg.	Lunghezza mast mm. Mast lenght* mm.	Peso Weight
SDI/1300	1300	1500	2300	75
SDI/1800	1800	1500	2800	82
SDI/2300	2300	1500	3300	89
SDI/2800	2800	1500	3800	96

## SDI 180 HD

MODELLO MODEL	Corsa mm. Stroke mm.	Tiro kg Pull back kg.	Lunghezza mast mm. Mast lenght* mm.	Peso Weight
SDI/1300	1300	1500	2300	91
SDI/1800	1800	1500	2800	98
SDI/2300	2300	1500	3300	105
SDI/2800	2800	1500	3800	112

## SDI 250

MODELLO MODEL	Corsa mm. Stroke mm.	Tiro kg Pull back kg.	Lunghezza mast mm. Mast lenght* mm.	Peso Weight
SDI/1300	1300	1300	2450	132
SDI/1800	1800	1300	2950	144
SDI/2300	2300	1300	3450	156
SDI/2800	2800	1300	3950	168

\* Incluso 150 mm. di puntale Including 150 mm. front punter.  
Consumo Avanzamento: 5-25 Oil consumption: 5-25 l/min.

Nel continuo miglioramento dei propri prodotti la società Ripamonti si riserva il diritto di modificare opportunamente i dati tecnici senza preavviso.  
Ripamonti continuously improves its products and so reserves the right to modify technical data if necessary without prior notice.

SLITTA da PERFORAZIONE in LEGA di ALLUMINIO  
ALUMINIUM DRILL MAST

### TESTE DI ROTAZIONE

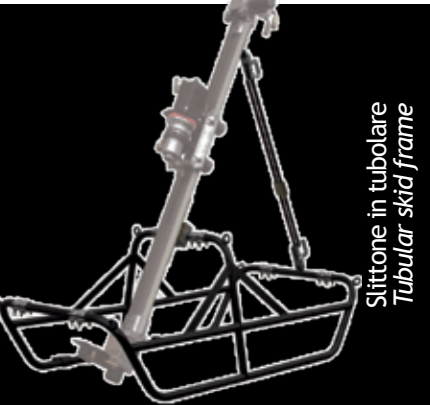
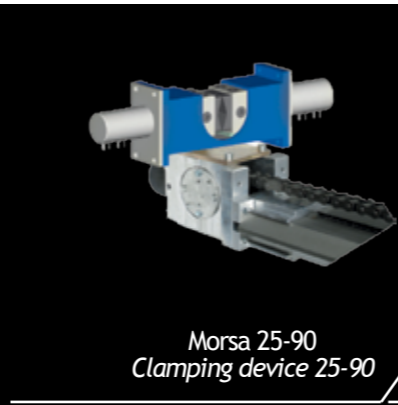
RP 100		RP 200/150		RP 200/200		RP 500*	
Peso Weight	Coppia a 140 bar Torque 140 bar	Peso Weight	Coppia a 180 bar Torque 180 bar	Peso Weight	Coppia a 180 bar Torque 180 bar	Peso Weight	Coppia a 180 bar Torque 180 bar
16 kg	15,7-7,8 daNm	55 kg	130 daNm	61 kg	200 daNm	95	480-240 daNm
Portata olio Oil flow	Giri min. R.P.M.	Portata olio Oil flow	Giri min. R.P.M.	Portata olio Oil flow	Giri min. R.P.M.	Portata olio Oil flow	Giri min. R.P.M.
40 l/min	390-780	40 l/min.	80	40 l/min.	50	50 l/min.	24-48
		100 l/min.	200	100 l/min.	125	80 l/min.	38-76
Attacco Shank size		Attacco Shank size		Attacco Shank size		Attacco Shank size	
1' 1/4 UNC		RD 50F (box)		RD 50F (box)		2.3/8" API REG F (box)	

\* Solo per (only for) SDHI 250

### PERFORATRICI

MR 40		HB 5 A		HD 1002*	
Peso Weight	Coppia a 150 bar Torque 150 bar	Peso Weight	Coppia a 150 bar Torque 150 bar	Peso Weight	Coppia a 200 bar Torque 200 bar
40 kg	9 daNm	54 kg	48 daNm	100 kg	212-106 daNm
Portata olio Oil flow	Giri min. R.P.M.	Portata olio Oil flow	Giri min. R.P.M.	Portata olio Oil flow	Giri min. R.P.M.
60-70 l/min	0-300	80-110 l/min	0-150	65-85 l/min	75-150
Attacco Shank size		Attacco Shank size		Attacco Shank size	
EX 22X108		R25/R32/T38/Titan		R25/R32/T38/R38	

\* Solo per (only for) SDHI 250



# POWERPACK

## Centraline idrauliche e comandi

La centralina idraulica montata su telaio è stata concepita per azionare vari sistemi di perforazione applicati alla slitta SPEEDYDRILL in versione idraulica come la testa di rotazione per martello fondo foro.

La compattezza ed il peso contenuto consentono un facile trasporto con piccoli veicoli (pick up) ed il trasporto con elicottero assieme alla slitta SPEEDYDRILL.

La centralina può inoltre essere montata su cingoli in gomma per spostamenti autonomi in cantiere. L'azionamento a distanza rende possibile il lavoro su ponteggi ed in condizioni disagiate (distanza massima consigliata 30 m).

The Hydraulic power pack mounted on special base frame has been designed for drilling application with the mast far from the power pack.

The compact design make this power pack easy to transport even for small vehicle (pick up) or even by helicopter.

Extension hydraulic hoses (max 30 mt. suggested) and radio remote control, allow to operate the drilling unit staying close to the mast.



## SLITTA da PERFORAZIONE in LEGA di ALLUMINIO ALUMINIUM DRILL MAST

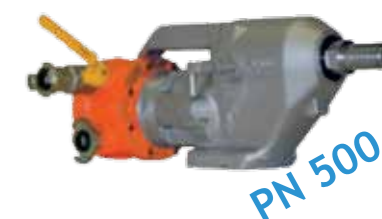
### TESTE DI ROTAZIONE



Peso Weight	Coppia Torque
31 kg	80 kgm
Giri min. R.P.M.	Consumo aria Air Consumption
0-60	2200 l/min
Filetto Thread	
RD40	



Peso Weight	Coppia Torque
42 kg	105 kgm
Giri min. R.P.M.	Consumo aria Air Consumption
0-50	2200 l/min
Filetto Thread	
RD50	



Peso Weight	Coppia Torque
23 kg	0-7 kgm
Giri min. R.P.M.	Consumo aria Air Consumption
0-780	3000 l/min
Filetto Thread	
1"1/4 unc	

### PERFORATRICI



Peso Weight
29,5 kg
Consumo aria Air Consumption
4500 l/min
Impugnatura Shank size
22 X 108



Peso Weight
69 kg
Consumo aria Air Consumption
10.000 l/min
Impugnatura Shank size
R32 - R38 - T38

Altri modelli su richiesta Other models on request



Pannello comandi remotato  
Remote control panel



Pannello comandi fisso  
Fixed control panel



Slittone in tubolare  
Tubular skid frame

### ELETTRICA/ ELECTRIC 15 KW

Potenza Power KW	Portata Oil flow l/min.	Peso Weight kg.	Pressione Pressure bar	Dimensioni Dimensions cm.
15	42	120	190	80 x 60 x h. 70

### ELETTRICA/ ELECTRIC 37 KW

Potenza Power KW	Portata Oil flow l/min.	Peso Weight kg.	Pressione Pressure bar	Dimensioni Dimensions cm.
37	120	1100	180	230 x 76 x h.120

### ELETTRICA/ ELECTRIC 55 KW

Potenza Power KW	Portata Oil flow l/min.	Peso Weight kg.	Pressione Pressure bar	Dimensioni Dimensions cm.
55	160	1250	200	280 x 90 x h.130

### DIESEL 27 HP

Potenza Power HP	Portata Oil flow l/min.	Peso Weight kg.	Pressione Pressure bar	Dimensioni Dimensions cm.
27/19,8	60	550	150	130 x 80 x h.130

### DIESEL 44 HP

Potenza Power HP	Portata Oil flow l/min.	Peso Weight kg.	Pressione Pressure bar	Dimensioni Dimensions cm.
44/32,3	90	720	150	150 x 90 x h.125