

MINIMEK⁵⁰⁰ è una macchina cingolata idraulica estremamente compatta, composta da una unità di perforazione ed una centralina separata.

Disegnata per poter accedere ai luoghi più difficili da raggiungere, in particolare per lavori interni agli edifici, **MINIMEK⁵⁰⁰** è la soluzione ideale per sottofondazioni, micropali, tiranti ed ancoraggi.

***MINIMEK⁵⁰⁰** is an extremely compact crawler drilling rig, composed of a main drill unit and a separated power pack.*

*Designed to work in the most difficult access sites, particularly for inside buildings sites, **MINIMEK⁵⁰⁰** is the ideal solution for underpinning, micropiles, anchors and bolting.*

MINIMEK⁵⁰⁰ è una macchina completamente radiocomandata, ma in caso di necessità tutte le sue funzioni possono essere utilizzate anche con comandi proporzionali manuali.

***MINIMEK⁵⁰⁰** is completely radio remote controlled with the possibility to work also with manual proportional valves if needed.*

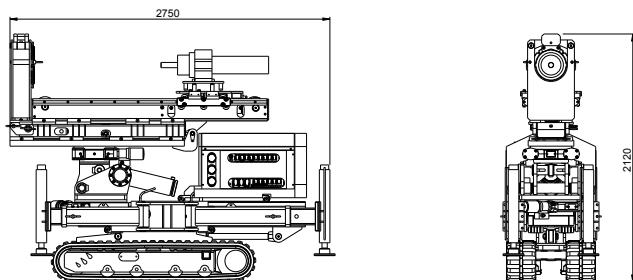
MINIMEK⁵⁰⁰ è equipaggiata di un nuovo sistema di diagnostica con software touch screen che permette all'operatore di intervenire velocemente e di modificare se necessario i parametri impostati cambiando utensile in modo rapido.

***MINIMEK⁵⁰⁰** is equipped with a new diagnostic system with a touch screen software that allows the operator to quickly react and modify the parameters if necessary. This system makes easy the use of different tools with a quick set up.*



Dati Tecnici / Technical Data

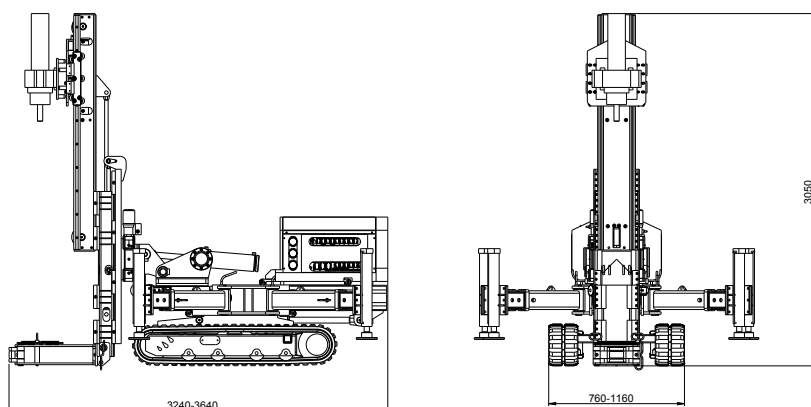
POSIZIONE DI TRASPORTO / Transport position



DIMENSIONI / Dimensions

| | | |
|-----------|--------|-----------|
| peso | weight | 2500/3000 |
| lunghezza | length | 2750 |
| larghezza | width | 760-1150 |
| altezza | height | 2100 |

POSIZIONE DI PERFORAZIONE / Drilling position



COLONNA / Drill mast

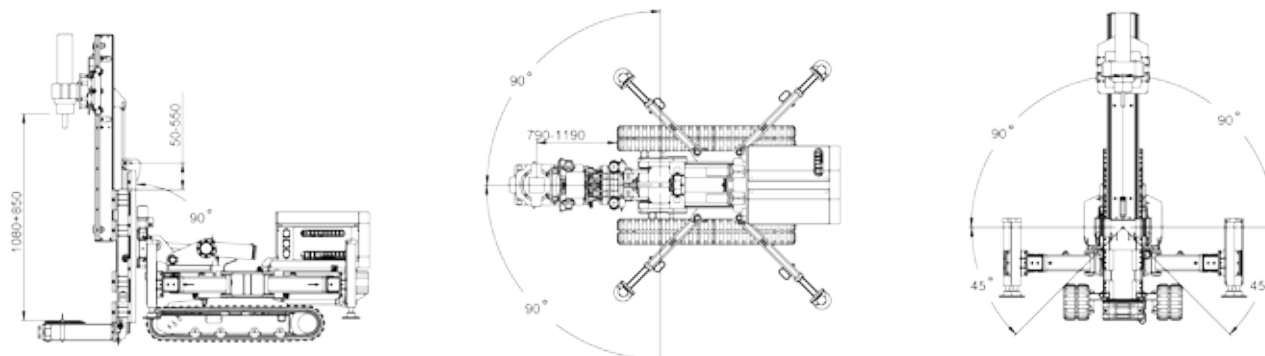
| | | |
|----------|--------------|-------|
| modello | model | S300P |
| tiro | pull back | 4 ton |
| corsa | stroke | 1080 |
| tiro 2* | pull back 2* | 4 ton |
| corsa 2* | stroke 2* | 850 |

*optional

CINGOLO / Crawler

| | | |
|---------------|------------|--------|
| passo | wheel base | 1404 |
| larg. pattini | pad width | 250 mm |
| velocità max | max speed | 2,8 |
| pendenza max | max climb | 80% |

MOVIMENTI / Movements



TESTA DI ROTAZIONE / Rotary head

| | | |
|------------|------------|---------------------------|
| modello | model | RP500 |
| coppia/rpm | torque/rpm | 240/480 daNm 40-80 rpm |